

ICS 33.030

M 21

YD

中华人民共和国通信行业标准

YD/T 1979.1-2009

不同运营商间 3G 到 2G 网络、 3G 到 3G 网络漫游技术要求 第 1 部分：TD-SCDMA 到 GSM/GPRS 网络、 TD-SCDMA 到 TD-SCDMA 网络漫游

Technical Requirements of Roaming from 3G to 2G Network and from
3G to 3G Network Managed by Different Operators
Part 1: Roaming from TD-SCDMA to GSM/GPRS Network and
Roaming from TD-SCDMA to TD-SCDMA Network

2009-12-11 发布

2010-01-01 实施

中华人民共和国工业和信息化部 发布

目 次

前 言	II
引 言	III
1 范围	1
2 规范性引用文件	1
3 缩略语	1
4 漫游网络架构	2
4.1 漫游互通实体的设置	3
4.2 漫游业务	3
5 漫游业务的实现	3
5.1 漫游注册	3
5.2 话音业务	4
5.3 可视电话业务	7
5.4 短消息业务	7
5.5 分组数据业务	8
5.6 多媒体消息业务	9
5.7 预付费业务	10
6 话音业务计费数据的传送	10

前 言

本部分是《不同运营商间 3G 到 2G 网络、3G 到 3G 网络漫游技术要求》的第 1 部分。

随着技术的发展，还将制定后续的相关标准部分。

本部分由中国通信标准化协会提出并归口。

本部分起草单位：工业和信息化部电信研究院、中国移动通信集团公司、中国联合网络通信有限公司、中国电信集团公司。

本部分主要起草人：周 怡、刘荣朵、吕 军、龚双瑾、陈 旭、王尚义、侯春辉、张 立、周 刚、赵尽晖。

广东省网络空间安全协会受控资料

引 言

为了满足不同运营商间 3G 到 2G 网络、3G 到 3G 网络漫游的应用需求，特制定本技术要求。

不同运营商间 3G 到 2G 网络的漫游，是指相同技术制式的 3G 网络与 2G 网络间的漫游，即 3G 用户能够漫游到其他运营商的 2G 网络上并继续使用业务，包括 WCDMA/TD-SCDMA 网络用户到 GSM/GPRS 网络的漫游，以及 cdma2000 网络用户到 CDMA/CDMA 1X 网络的漫游。

不同运营商间 3G 到 3G 网络的漫游，是指在不同地域建设的 3G 网络间的漫游。漫游发生在相同技术制式的两个网络之间，即 WCDMA 网络之间的漫游、TD-SCDMA 网络之间的漫游以及 cdma2000 网络之间的漫游。

广东省网络空间安全协会受控资料

不同运营商间 3G 到 2G 网络、3G 到 3G 网络漫游技术要求

第 1 部分：TD-SCDMA 到 GSM/GPRS 网络、 TD-SCDMA 到 TD-SCDMA 网络漫游

1 范围

本部分规定了不同运营商间 TD-SCDMA 到 GSM/GPRS 网络、TD-SCDMA 到 TD-SCDMA 网络漫游的网络架构、漫游互通实体的设置、漫游提供的业务以及业务实现方式，包括漫游注册、话音业务、可视电话业务、短消息业务、分组数据业务、多媒体消息业务、预付费业务等相关技术要求。

本部分适用于不同运营商间 TD-SCDMA 到 GSM/GPRS 网络漫游以及 TD-SCDMA 到 TD-SCDMA 网络漫游的应用场景。

2 规范性引用文件

下列文件中的条款通过本部分的引用而成为本部分的条款。凡是注日期的引用文件，其随后所有的修改单（不包括勘误的内容）或修订版均不适用于本部分。然而，鼓励根据本部分达成协议的各方研究是否可使用这些文件的最新版本。凡是不注日期的引用文件，其最新版本适用于本部分。

YD/T 1038-2000	900/1800MHz TDMA 数字蜂窝移动通信网络移动应用部分（phase2+）技术规范
GSMA TD.57 v3.11.09	转账过程数据记录格式 规范版本 3 “Transferred Account Procedure Data Record Format Specification Version Number 3”
GSMA TD.32 v3.6.4	拒绝和返回程序 “Rejects and Returns Process”

3 缩略语

下列缩略语适用于本部分。

BG	Border Gateway	边界网关
CDMA	Code Division Multiple Access	码分多址
GGSN	Gateway GPRS Support Node	网关 GPRS 支持节点
GMSC	Gateway Mobile Switching Center	网关移动交换中心
GPRS	General Packet Radio Service	通用无线分组业务
GSM	Global System Mobile	全球移动通信系统
GSMA	GSM Association	GSM 协会
HLR	Home Location Register	归属位置寄存器
IP	Internet Protocol	互联网协议

IWGW	Interworking Gateway	互联网关
MAP	Mobile Application Part	移动应用部分
MMS	Multimedia Message Service	多媒体消息业务
MMSC	Multimedia Message Service Center	多媒体消息业务中心
MSC	Mobile Switching Center	移动交换中心
SGSN	Serving GPRS Support Node	服务 GPRS 支持节点
SMSC	Short Message Service Center	短消息业务中心
STP	Signalling Transfer Point	信令转接点
TDM	Time Division Multiplex	时分复用
TDMA	Time Division Multiple Access	时分多址
TD-SCDMA	Time Division - Synchronous Code Division Multiple Access	时分同步码分多址
VLR	Visited Location Register	拜访位置寄存器
WAP	Wireless Application Protocol	无线应用协议
WCDMA	Wideband Code Division Multiple Access	宽带码分多址

4 漫游网络架构

要实现 TD-SCDMA 到 GSM/GPRS 网络、TD-SCDMA 到 TD-SCDMA 网络的漫游，首先要保证两个网络在信令网层面、电路域网络层面、分组域网络层面以及漫游结算系统层面能够实现互通，如图 1 所示。其中，信令网可通过互通信令转接点实现互通，电路域网络可通过关口局实现互通，分组域网络可通过边界网关实现互通，漫游结算系统直接相连实现互通。

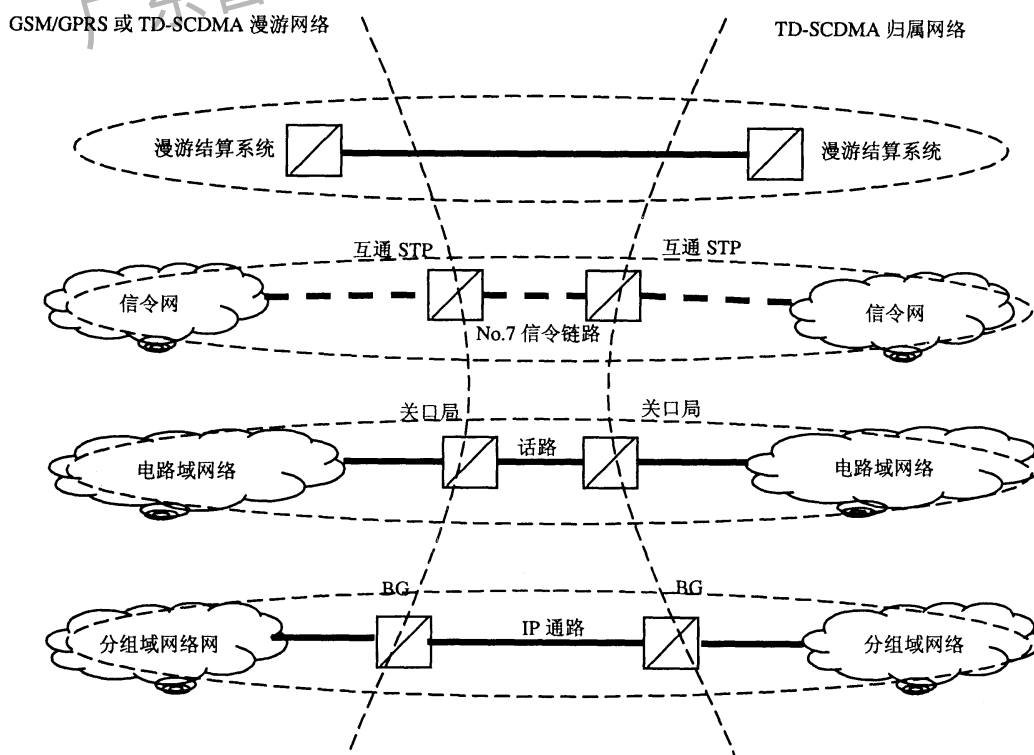


图 1 不同运营商间 TD-SCDMA 到 GSM/GPRS 网络、TD-SCDMA 到 TD-SCDMA 网络漫游网络架构

4.1 漫游互通实体的设置

4.1.1 ISTP 的设置

开展漫游业务首先要实现信令网层面的互通，双方应分别设置互通 STP (ISTP)。对于 GSM/GPRS 网络的信令网，可以由目前现有的 HSTP 或 LSTP 负责承担 ISTP 功能，也可以新建专用的 ISTP 功能；对于新建的 TD-SCDMA 网络，则应当提供相应的 STP 设备，为漫游业务的实现转发相关信令消息。具体 ISTP 的设置原则可依据运营商的情况自行协商设置。

- 信令协议要求

要实现 TD-SCDMA 到 GSM/GPRS 网络以及 TD-SCDMA 网络之间的漫游，在信令网上主要应实现同种制式 MAP 协议的互通。对于 MAP 协议的要求，可参见 YD/T 1038-2000。

- 数据配置

为了保证 MAP 等消息的互通，各 ISTP 应能配置相应的链路数据，以保证各类信令消息在网间的正确选路。

- 被叫漫游号码的查询问题

当漫游用户做被叫时，被叫漫游号码的查询均由其归属 TD-SCDMA 网络中的 HLR 经 ISTP 向漫游网络的 MSC/VLR 发起。当漫游用户做主叫时，被叫漫游号码的查询则由被叫归属网络中的 HLR 发起。

4.1.2 BG 的设置

为了实现网间数据业务的漫游，不同运营商之间的数据网络可通过设置边界网关 (BG) 来进行互连，以保证网络安全。

4.1.3 漫游结算系统的设置

网间漫游时，用户在漫游网络产生的计费信息可通过互连的漫游结算系统传回到归属网络。

4.2 漫游业务

依据我国现有 GSM/GPRS 移动网络业务的开展情况，GSM/GPRS 网络应为 TD-SCDMA 漫游用户提供的业务主要有：话音业务、短消息业务、多媒体消息业务、分组数据业务、预付费业务（包括话音和短消息）。

TD-SCDMA 网络应为 TD-SCDMA 漫游用户提供的业务主要有：话音业务、可视电话业务、短消息业务、多媒体消息业务、分组数据业务、预付费业务（包括话音和短消息）。

5 漫游业务的实现

5.1 漫游注册

与未发生漫游的情况相同，漫游后的用户也应首先在归属 HLR 进行注册登记才能使用业务。其注册过程如图 2 所示。

TD-SCDMA 用户漫游时，漫游网络的服务 MSC/VLR 通过互通 ISTP 向归属 HLR 发起鉴权和登记过程，并配合归属 HLR 的要求完成该过程，同时从用户归属的 HLR 中获取用户的相关信息，如呼叫权限、业务属性等。此后，无论是归属 HLR 还是漫游网络服务的 MSC/VLR，当有一方检测到业务数据、位置信息等相关用户数据的变化，即会通过已经互通的信令网通知另一方，以保持 HLR 和 VLR 中用户信息的同步更新。

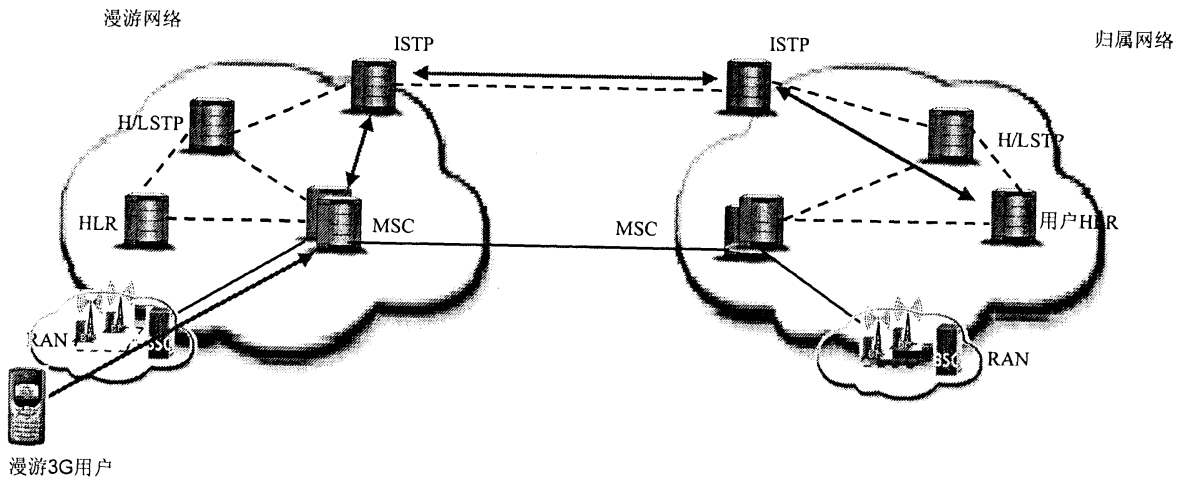


图2 漫游注册过程示意

5.2 话音业务

5.2.1 主叫过程

图3所示为漫游用户主叫语音业务的处理过程。

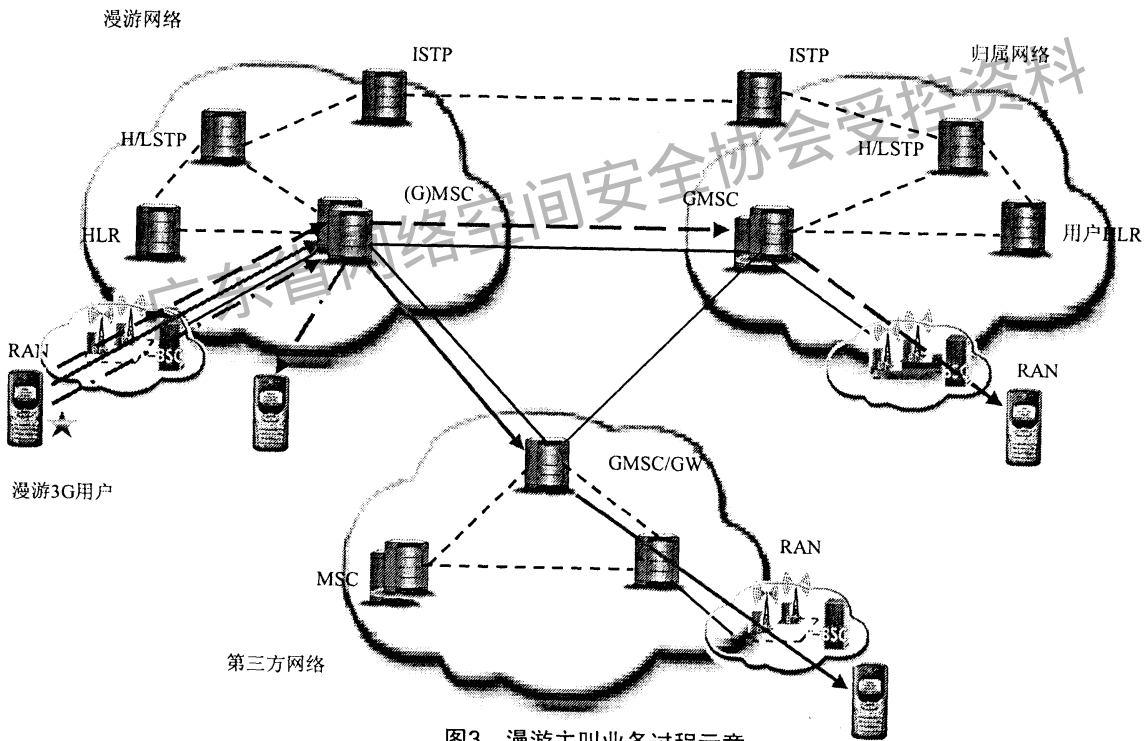


图3 漫游主叫业务过程示意

对于漫游 TD-SCDMA 用户发起的呼叫，漫游网络的处理方式与本网用户作主叫时相同，即直接由服务的 MSC/VLR 判断被叫用户位置，并路由接续至被叫用户，归属网络不参与主叫用户的业务处理。当被叫用户为第三方网络用户时，呼叫路由参见图中实线箭头所示；当被叫用户为其归属网络用户时，呼叫路由参见图中虚线箭头所示；当被叫用户为漫游网络用户时，呼叫路由参见图中点划线箭头所示。

5.2.2 被叫过程

图4所示为漫游用户被叫语音业务的处理过程。

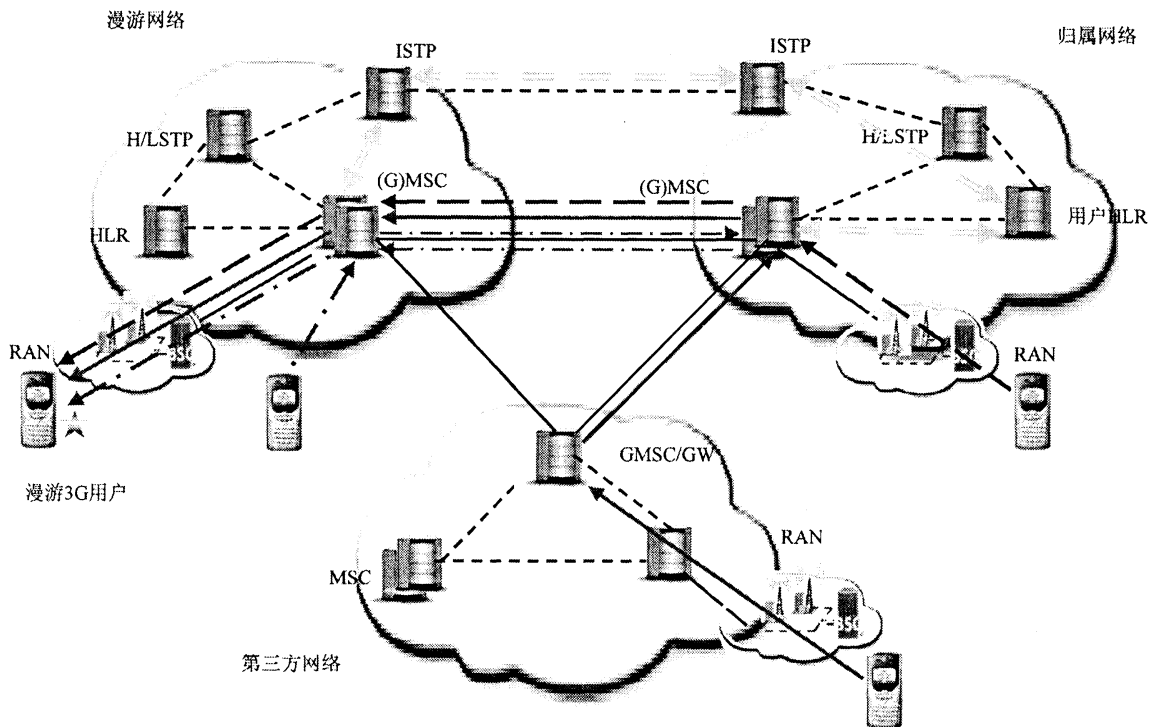


图4 漫游被叫业务过程示意

用户在漫游注册过程之后，用户归属的HLR中即存储了用户当前所在MSC/VLR的地址信息。当有其他用户呼叫漫游用户时，均先接至其归属网络，并由归属网络的(G)MSC向其归属HLR发起路由查询过程，归属HLR通过互通STP对漫游服务MSC/VLR进行访问，得到MSRN后再经过相同的路径返回到(G)MSC，并由(G)MSC依据MSRN完成后续的话路接续过程。要求被叫归属网络的(G)MSC能够分析漫游网络全网GMSC的MSC ID，以便依据MSRN选择长途路由，路由方式可采用受端入网或发端入网方式。

当主叫用户为第三方网络用户时，呼叫路由参见图中实线箭头所示；当主叫用户为其归属网络用户时，呼叫路由参见图中虚线箭头所示；当主叫用户为漫游网络用户时，呼叫路由参见图中点划线箭头所示。图中的双虚线箭头表示(G)MSC查询HLR信令过程，以及HLR至服务MSC/VLR的路由查询信令过程。

5.2.3 呼叫前转业务过程

为了描述方便，本节将主要针对归属网络用户(A)呼叫漫游用户(B)并前转至第三方网络用户(C)的场景进行说明。同时，由于各呼叫前转业务的业务特征也有所不同，因而将分无条件呼叫前转、遇忙呼叫前转、无应答呼叫前转和不可及呼叫前转(包括HLR存有用户位置信息和不存有用户位置信息两种情况)几种情况分别予以描述。

图5所示为漫游用户呼叫前转业务的处理过程。

由于漫游用户的服务MSC/VLR与归属HLR中用户业务信息能够保持同步更新，因此服务MSC/VLR会存有用户的相关业务数据，包括遇忙、无应答或不可及呼叫前转等(不包括无条件呼叫前转)。当主叫用户A呼叫漫游用户B时，服务MSC/VLR应依据其业务属性，将该呼叫接续至用户C。

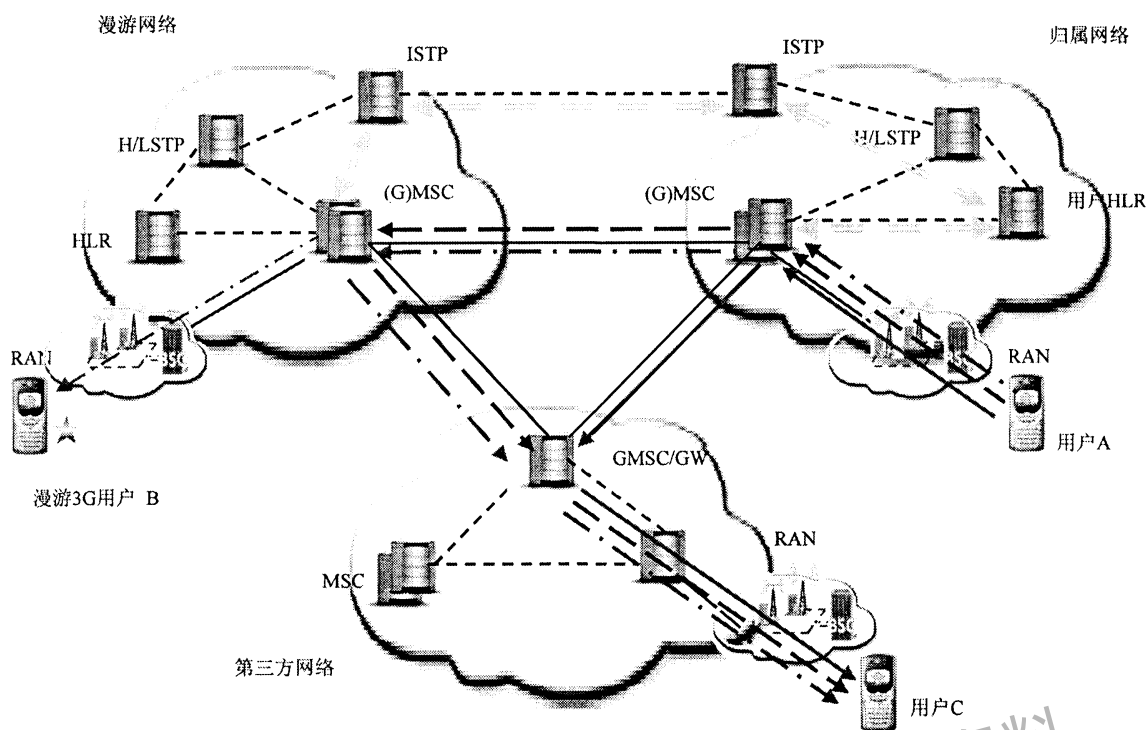


图5 漫游呼叫前转业务过程示意

图中的双虚线箭头表示(G)MSC 查询 HLR 信令过程, 以及 HLR 至服务 MSC/VLR 的路由查询信令过程。

● 无条件呼叫前转

图中实线箭头所示, 为无条件呼叫前转业务的处理流程。当主叫用户 A 呼叫漫游用户 B 时, 漫游用户归属网络的(G)MSC 通过查询 HLR 获得用户无条件呼叫前转的业务数据, 即直接将该呼叫接续至用户 C。

● 遇忙呼叫前转

图中虚线箭头所示, 为遇忙呼叫前转业务的处理流程。当主叫用户 A 呼叫漫游用户 B 时, 漫游用户归属网络的(G)MSC 通过查询 B 的归属 HLR 获得 B 的漫游地址, 并接续至 B 的服务 MSC/VLR。服务 MSC/VLR 在收到呼叫请求后, 判断用户处于忙状态, 即激活遇忙呼叫前转业务, 将该呼叫接续至用户 C。

● 无应答呼叫前转

图中点划线箭头所示, 为无应答呼叫前转业务的处理流程。当主叫用户 A 呼叫漫游用户 B 时, 漫游用户归属网络的(G)MSC 通过查询 B 的归属 HLR 获得 B 的漫游地址, 并接续至 B 的服务 MSC/VLR。B 无应答超时, 服务 MSC/VLR 判断其激活了无应答呼叫前转业务, 即将该呼叫接续至用户 C。

● 不可及呼叫前转

当漫游用户 B 归属的 HLR 中存有用户位置信息时, 不可及呼叫前转业务的处理流程与遇忙呼叫前转业务相同, 如虚线箭头所示。即当主叫用户 A 呼叫漫游用户 B 时, 漫游用户归属网络的(G)MSC 通过查询 B 的归属 HLR 获得 B 的漫游地址, 并接续至 B 的服务 MSC/VLR。服务 MSC/VLR 在收到呼叫请求后, 发现用户不可及, 即激活不可及呼叫前转业务, 将该呼叫接续至用户 C。

当漫游用户 B 归属的 HLR 中没有用户位置信息时, 不可及呼叫前转业务的处理流程与无条件呼叫前转业务相同, 如实线箭头所示。当漫游用户长期不在服务区, 其归属 HLR 中的 MSC/VLR 位置已被删除

时，HLR 中即没有了用户的位置信息。此时，当主叫用户 A 呼叫漫游用户 B 时，漫游用户归属网络的 (G)MSC 通过查询 HLR 即获得了用户的不可及呼叫前转的业务属性，即直接将该呼叫接续至用户 C。

5.3 可视电话业务

要实现 TD-SCDMA 网络间可视电话业务的漫游，要求漫游网络和归属网络之间支持 ISUP 信令，并支持在通话中建立 64kb/s 透明连接。

在用户发生 TD-SCDMA 网络间漫游的情况下暂不要求提供可视电话业务的回落。

可视电话业务的处理流程与普通话音业务的处理流程相同，参见 5.2 节。

5.4 短消息业务

5.4.1 短消息发送过程

图 6 所示为漫游用户发送短消息的业务处理过程。

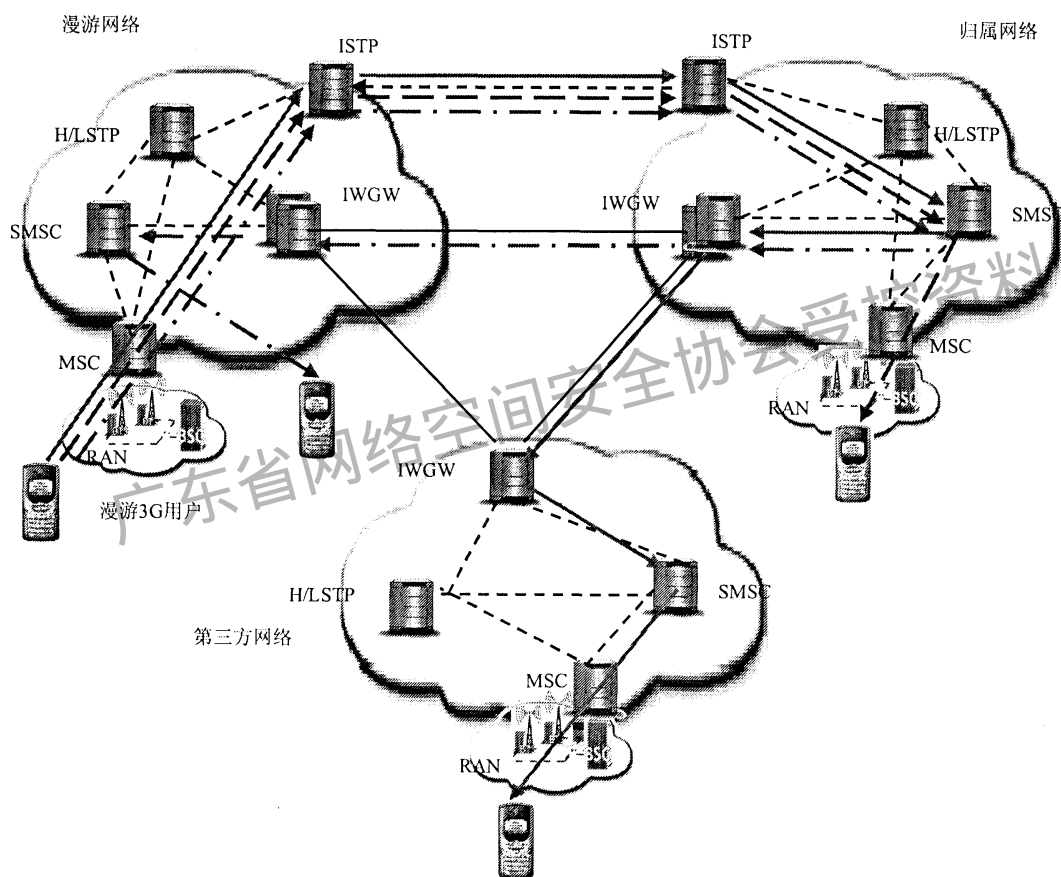


图6 漫游短消息业务MO过程示意

当漫游 TD-SCDMA 用户发送短消息时，不论接收方位于什么网络，其服务 MSC/VLR 均会依据用户归属的短信中心号码通过互通 STP 将短消息发送至主叫用户归属的短消息中心。归属的短消息中心再根据被叫用户的情况，选择相应的方式将短消息发送至被叫用户：

- 当被叫为漫游用户归属网络内用户时，漫游用户归属的短消息中心将通过信令网直接发送短消息至用户服务 MSC/VLR。短消息发送路径参见图中虚线箭头所示。这种情况下，短消息业务的计费点在漫游服务 MSC 和漫游用户归属短信中心。

- 当被叫为漫游用户非归属网络内用户时，漫游用户归属的短消息中心将就近通过归属网络的网间短信互联网关发送短消息至被叫归属网络的短信网关，再由被叫归属网络的短信互联网关进行后续处理。

被叫用户为第三方网络用户时，短消息发送路径参见图中实线箭头所示。被叫用户为漫游网络用户时，短消息发送路径参见图中点划线箭头所示。这种情况下，短消息业务的计费点在漫游服务 MSC 和归属网络的短信互联网关。

5.4.2 短消息接收过程

图 7 所示为漫游用户接收短消息的业务处理过程。

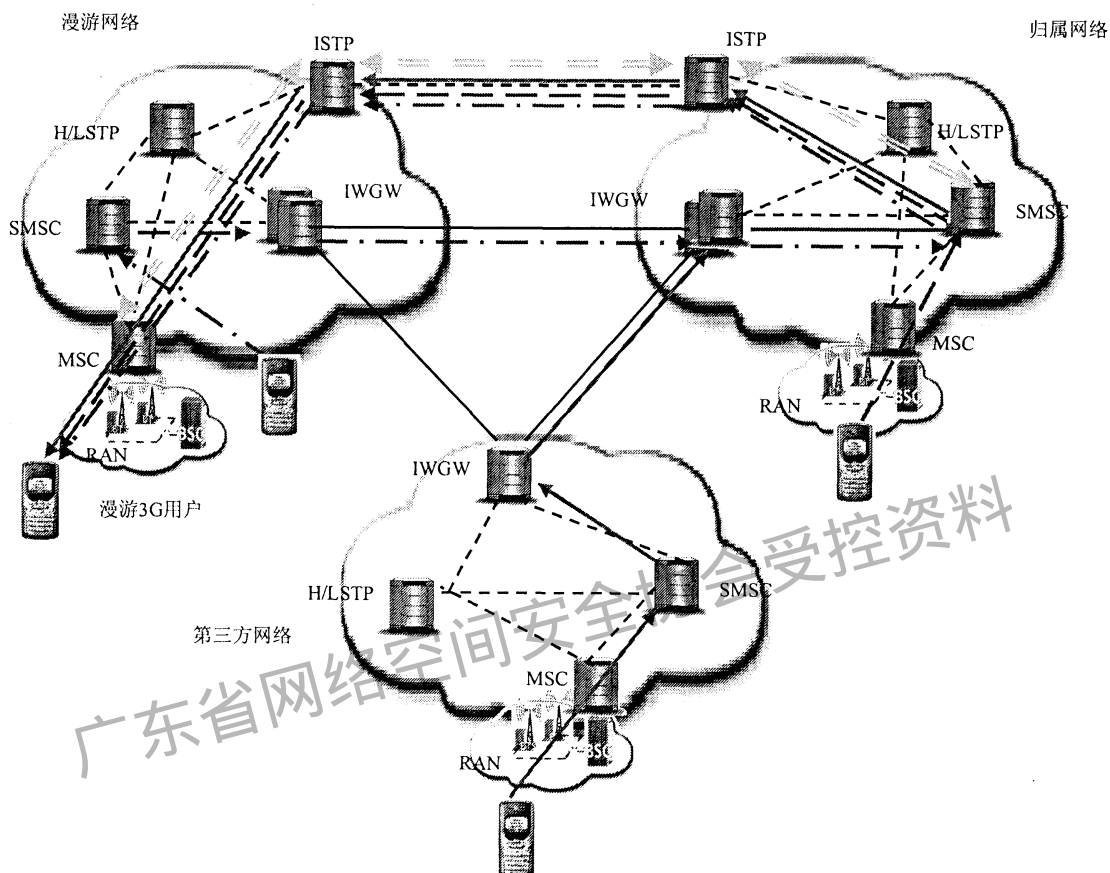


图7 漫游短消息业务MT过程示意

当其他用户发送短消息给漫游 TD-SCDMA 用户时：

■ 如果主叫为漫游用户归属网络的用户，则主叫归属短消息中心可根据从 HLR 查询到的路由，将短消息经过互通 STP 直接发送到用户当前漫游所在的 MSC/VLR。短消息发送路径参见图中虚线箭头所示。这种情况下，短消息业务的计费点在漫游服务 MSC 和主叫归属短信中心。

■ 如果主叫为非漫游用户归属网络的用户，则主叫归属短消息中心应通过网间短信互联网关将短消息发送到被叫漫游用户归属网络的短信互联网关，该网关可通过就近的短消息中心向 HLR 查询路由并将短消息经过互通 STP 发送到用户当前漫游所在的 MSC/VLR，也可以通过网络内部的短信网关将短消息发送至被叫漫游用户归属的短消息中心，再由该短消息中心向 HLR 查询路由，并将短消息经过互通 STP 发送到用户当前漫游所在的服务 MSC/VLR。主叫用户为第三方网络用户时，短消息发送路径参见图中实线箭头所示。主叫用户为漫游网络用户时，短消息发送路径参见图中点划线箭头所示。这种情况下，短消息业务的计费点在漫游服务 MSC 和归属网络的短信互联网关。

5.5 分组数据业务

图 8 所示为漫游用户数据业务的处理过程。

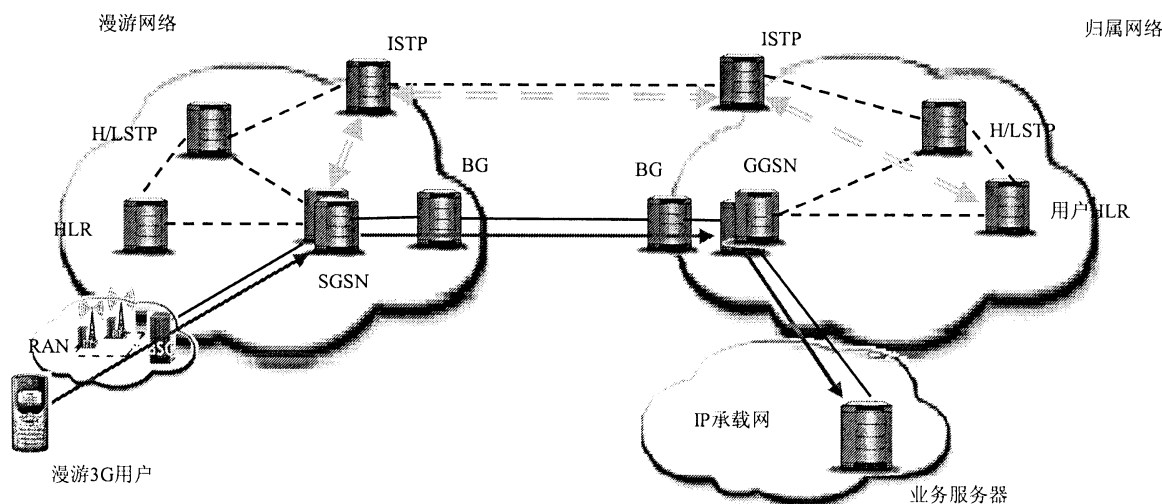


图8 漫游数据业务接入过程示意

■ 认证

图中的双虚线箭头所示即为数据业务的认证过程，它与普通话音业务的认证过程相类似。当漫游用户发起 IP 连接请求时，首先接入漫游网络的 SGSN，由漫游网络的 SGSN 经过互通 STP 向用户归属的 HLR 发送认证请求。用户认证通过后，HLR 即将用户归属网络中的 GGSN 的 IP 地址返回给 SGSN。

■ 业务使用

漫游用户的数据业务应通过经归属网络中的 GGSN 接入外部数据网的方式实现。漫游网络中的 SGSN 与归属网络中的 GGSN 经由双方的边界网关 (BG) 连接。

在数据网络上承载的增值业务，如 WAP、MMS 业务等，均通过接入到归属网络来实现，即由归属网络完成对这些业务的计费以及业务提供，漫游地的数据网络仅提供数据接入的功能。漫游网络 SGSN 和归属网络 GGSN 的计费记录可作为双方对帐的依据。

5.6 多媒体消息业务

图 9 所示为漫游用户发送和接收多媒体消息业务的处理过程示意图。

漫游用户连接多媒体消息中心使用多媒体消息业务的过程即为用户使用分组数据业务的过程。

当漫游用户发送多媒体消息时，也应首先通过信令网进行数据业务的认证过程，如图中双虚线箭头所示。之后，多媒体消息即可经由漫游网络 SGSN、两网互通 BG、归属网络 GGSN 及归属网络 WAP 网关发送至用户归属 MMSC，MMSC 再根据被叫用户情况决定以何种方式发送至被叫用户，如图中实线箭头所示。

■ 当被叫用户为归属网络内用户时，如果被叫用户也归属于该 MMSC，则 MMSC 将触发相应的短信中心向用户发送多媒体消息接收通知，并等待用户来提取多媒体消息；如果被叫用户归属于其他 MMSC，则 MMSC 应将多媒体消息转发给被叫归属的 MMSC 进行进一步处理。

■ 当被叫用户为非归属网络内用户（如为第三方网络用户或漫游网络用户）时，则漫游用户归属 MMSC 应通过网间互通网关将多媒体消息转发给被叫用户归属 MMSC 进行进一步的处理。

当要发送多媒体消息给漫游用户时，不论主叫归属什么网络，均会将多媒体消息发送至漫游用户归属的 MMSC。

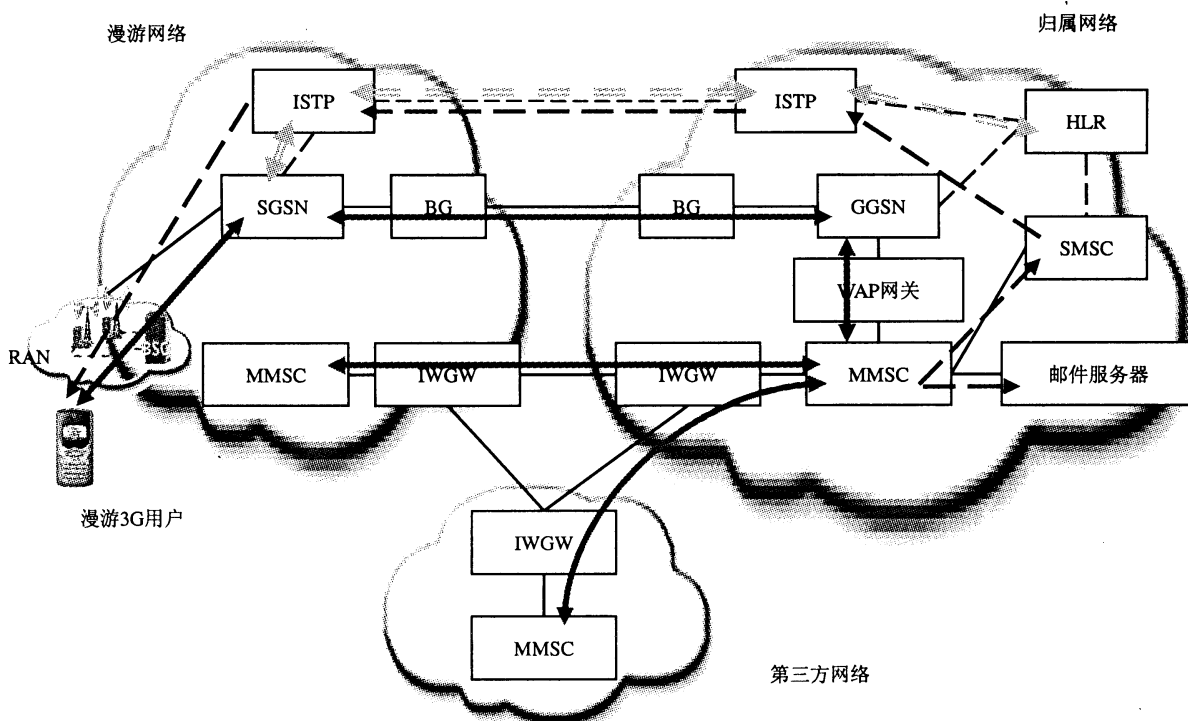


图9 漫游多媒体消息业务过程示意

■ 当主叫用户为归属网络内用户时，如果主叫用户也归属于漫游用户归属 MMSC，则 MMSC 将继续进行后续处理；如果主叫用户归属其他 MMSC，则主叫归属 MMSC 会将多媒体消息转发给漫游用户归属 MMSC。

■ 当主叫用户为非归属网络内用户（如为第三方网络用户或漫游网络用户）时，则主叫用户归属 MMSC 会通过网间互通网关将多媒体消息转发给漫游用户归属 MMSC。

当漫游用户归属的 MMSC 收到多媒体消息要发送给漫游用户时，首先触发相应的 SMSC 通过信令网 ISTP 发送多媒体消息接收通知给漫游用户，如果漫游用户接受，则漫游用户也应首先通过信令网进行数据业务的认证过程，如图中双虚线箭头所示。之后，漫游用户即经由漫游网络 SGSN、两网互通 BG、归属网络 GGSN 及归属网络 WAP 网关到用户归属 MMSC 提取多媒体消息，如图中实线箭头所示。如果漫游用户因一定原因（如终端在一定时限内未开机或不在服务区）无法接收多媒体消息，则 MMSC 可以在超过一定时限后将多媒体消息发送至相应的邮件服务器，并触发 SMSC 通过短信通知用户可以通过上网登录邮件服务器提取。

多媒体消息业务的计费点在漫游网络的 SGSN、归属网络的 GGSN 以及用户归属的多媒体消息中心。

5.7 预付费业务

漫游预付费业务的内容主要包括话音业务和短消息业务，其业务实现方式与普通话音和短消息业务相同，可参见本标准 5.2 和 5.4 节。

6 话音业务计费数据的传送

话音业务（包括普通话音业务和预付费话音业务）的计费方式应采用网间漫游结算系统互连并准实时传送话单的方式，即漫游网络应能够以一定的时间间隔将话音业务计费话单传送给归属网络，归属网络根据收到的计费话单对漫游用户进行扣费，并对用户的后续通话进行控制，同时要求漫游网络的结算系统能够为归属网络提供高额预警功能。

漫游网络和归属网络的漫游结算系统之间要求通过 TAP3.11 文件进行计费话单的传送，详细要求可参见 GSMA 标准 TD.57（版本 3.11.09）和 TD.32（版本 3.6.4）。

广东省网络空间安全协会受控资料

广东省网络空间安全协会受控资料

中华人民共和国
通信行业标准

不同运营商间 3G 到 2G 网络、3G 到 3G 网络漫游技术要求
第 1 部分：TD-SCDMA 到 GSM/GPRS 网络、
TD-SCDMA 到 TD-SCDMA 网络漫游

YD/T 1979.1-2009

*

人民邮电出版社出版发行
北京市崇文区夕照寺街 14 号 A 座
邮政编码：100061
北京新瑞铭印刷有限公司印刷

版权所有 不得翻印

*

开本：880×1230 1/16 2010 年 1 月第 1 版
印张：1.25 2010 年 1 月北京第 1 次印刷
字数：27 千字

ISBN 978 - 7 - 115 - 1952/10 - 14

定价：12 元