

ICS 29.200

M 41

**YD**

# 中华人民共和国通信行业标准

YD/T 2319-2011

---

## 数据设备用网络机柜技术要求和检验方法

Technical requirements and test methods for  
network cabinet of data equipments

2011-06-01 发布

2011-06-01 实施

---

中华人民共和国工业和信息化部 发布

## 目 次

前 言	II
1 范围	1
2 规范性引用文件	1
3 术语和定义	1
4 产品的分类与主要组成	3
5 技术要求	3
6 检验方法	10
7 标志、包装、运输、贮存	11
附录 A(资料性附录) 机柜门通风面积计算方法	12

广东省网络空间安全协会受控资料

## 前 言

本标准根据国际、国内数据中心机房建设及运营经验，从安全性、可维护性、气流组织、结构等多方面参照ANSI/TIA-942-2005《Telecommunications Infrastructure Standard for Data Centers》、GB 50174-2008《电子信息系统机房设计规范》和中国电信集团公司技术标准Q/CT2171-2009《数据设备用网络机柜技术规范》等制订。

本标准由中国通信标准化协会提出并归口。

本标准起草单位：工业和信息化部电信研究院、中国电信集团公司、华为技术有限公司、常州太平电器有限公司、艾默生网络能源有限公司、深圳日海通讯技术股份有限公司、中国移动通信集团公司、上海贝尔股份有限公司、广东明家科技股份有限公司、中达电通股份有限公司、上海乐通通信技术有限公司、广东天乐通信设备有限公司。

本标准主要起草人：熊兰英、侯福平、杨世忠、田 雨、石新根、李军波、邵海波、高 健、贾 君、黄 俊、沈晓东、王 跃、田继清。

广东省网络空间安全协会受控资料

# 数据设备用网络机柜技术要求和检验方法

## 1 范围

本标准规定了通信数据机房（含数据中心、电信业务平台、IT 支撑平台及其他类似通信系统机房）内网络机柜的分类、机柜尺寸、结构、气流组织、机柜配电、监控测量、安全防护、检验方法及标志、包装、运输、贮存等要求。

本标准适用于通信数据机房内使用交流电源、单柜容量不大于4kVA的网络机柜。使用直流电源的数据用网络机柜也可参照使用。

## 2 规范性引用文件

下列文件中的条款通过本标准的引用而成为本标准的条款。凡是注日期的引用文件，其随后所有的修改单（不包括勘误的内容）或修订版均不适用于本标准。然而，鼓励根据本标准达成协议的各方研究是否可使用这些文件的最新版本。凡是不注日期的引用文件，其最新版本适用于本标准。

GB 1002-2008	家用和类似用途单相插头插座 型式、基本参数和尺寸
GB 2099.1-2008	家用和类似用途插头插座 第 1 部分：通用要求
GB 2099.3-2008	家用和类似用途插头插座 第 2 部分：转换器的特殊要求
GB 3873	通信设备产品包装通用技术条件
GB 4208-2008	外壳防护等级（IP 代码）
GB 7947-2006	人机界面标志标识的基本和安全准则 导体的颜色或数字标识
GB/T 14048.7-200	低压开关设备和控制设备 第 7-1 部分：辅助器件 铜导体的接线端子排
GB/T 14048.8-2006	低压开关设备和控制设备 第 7-2 部分：辅助器件 铜导体的保护导体接线端子排
GB 17465.1	家用和类似用途的器具耦合器 第 1 部分 通用要求
GB/T 19520.1-2007	电子设备机械结构 482.6mm(19in)系列机械结构尺寸 第 1 部分 面板和机架
GB/T 19520.2-2007	电子设备机械结构 482.6mm(19in)系列机械结构尺寸 第 2 部分 机柜和机架结构的格距
YD/T 944-2007	通信电源设备的防雷技术要求和测试方法
YD/T 1173-2001	通信电源用阻燃耐火软电缆
YD 5059-2005	电信设备安装抗震设计规范

## 3 术语和定义

下列术语和定义适用于本标准。

### 3.1

#### 数据中心 Data Center

集中放置计算机、服务器、路由器、磁盘阵列等网络设备及其附属设备，并为其良好运行提供相应网络和配套服务的机房建筑及其附属设施的总称。

### 3.2

#### 互联网数据中心 Internet Data Center (IDC)

为满足各种网站系统设备托管外包服务需求而建设的具有稳定的宽带互联网接入和安全可靠的机房环境的数据中心。

### 3.3

#### 网络机柜 Cabinet or Rack

用于放置计算机设备、数据网络设备或相关设备，并提供设备运行所需的信息网络、电源、冷却等环境条件的全封闭或半封闭柜体，简称机柜。

### 3.4

#### 下送风机房 Under Floor Cooling Air Supply Room

采用制冷风从空调设备底部送出，经过架空地板或管道送往数据设备的送风方式的机房。相应的空调设备应采用下送风方式。

### 3.5

#### 上送风机房 Overhead Cooling Air Supply Room

采用制冷风从空调设备顶部送出，经过管道或直接通过机房空间对流送往数据设备的送风方式的机房。相应的空调设备应采用上送风方式。

### 3.6

#### 前进风机柜 Racks With Cooling Air From Front

采用通过机柜正面直接进风或者通过带网孔的前门进风，再通过机柜后面直接出风或者通过带网孔的后门或顶部出风，使机柜内设备得到冷却的通风方式的机柜。

### 3.7

#### 下进风机柜 Racks With Cooling Air From Bottom

采用通过机柜底部前侧的进风口进风，通过带网孔的后门或顶部出风，使机柜内设备得到冷却的通风方式的机柜。

### 3.8

#### 上进风机柜 Racks With Cooling Air From Top

采用通过机柜顶部前侧的进风口进风，通过带网孔的后门或顶部出风，使机柜内设备得到冷却的通风方式的机柜。

### 3.9

#### 静压箱 Plenum Chamber

送风系统减少动压、增加静压、稳定气流和减少气流振动的一种必要的腔体，它可使送风效果更加理想。可以把部分动压变为静压使风吹得更远、降低噪音，并使风量均匀分配。

### 3.10

#### 架空地板 Raised Floor

为下送风空调制冷送风需要，在机房地平面以上一定高度支撑起的地板平面，供机柜、设备安装及人员行走，通常采用活动地板。架空地板与地平面之间的封闭空间即作为空调送风的静压箱。

### 3.11

## 机座 Pedestal

用以承载机柜、电源分配柜、大型服务器设备以及其他设备的具有一定高度的底座，用以抬高柜体或设备底面高度，使之与架空地板等高；同时还兼具抗震加固、通风等功能。

## 4 产品的分类与主要组成

### 4.1 产品分类

产品可按以下几种方式进行分类：

——按机房空调送风冷却方式不同，机柜可分为前进风机柜、下进风机柜和上进风机柜。

——按机柜门的有无和密封程度不同，机柜可分为封闭式机柜、半封闭式机柜和敞开式机柜。

——按所采用电源类型不同，机柜可分为交流机柜和直流机柜。

——按通信线缆和电源线缆进入机柜位置的不同，机柜可分为上走线机柜、下走线机柜和上下走线机柜。

### 4.2 产品主要组成部分

机柜一般由柜体、附属及可选部件组成。其中柜体由框架、安装立柱、前后门、侧板、顶板、底板及层板等构成，附属及可选部件包括配电单元、接地装置、网络接口、走线装置、导流罩、密封组件、门锁、风扇及机座等组成。

## 5 技术要求

### 5.1 使用环境条件

工作温度： $-5^{\circ}\text{C}\sim+40^{\circ}\text{C}$

相对湿度： $\leq 85\%$ （ $+30^{\circ}\text{C}$ 时）

海拔高度：一般情况下海拔高度应不大于 1 000m，当海拔高度大于 1 000m 时，应按 GB/T 3859.2-1993 规定降额使用。

### 5.2 外观要求

5.2.1 机柜涂覆层应表面光洁、色泽均匀、无流挂、无露底；金属件无毛刺、无锈蚀。

5.2.2 机柜门板、侧板平整，无扭曲、无变形，也不明显抖动；门板开孔均匀。

5.2.3 机柜标志应齐全、清晰、色泽均匀、耐久可靠。机柜正面和背面上方应设有用以标注序号的标签或位置，列头、列尾机柜朝外的侧板上应设有用以标注列号的位置。

5.2.4 机柜及其附属部件、涂覆层、标志、饰物等均应采用阻燃材料。

### 5.3 机柜尺寸、结构及配置

#### 5.3.1 外形尺寸

机柜外形尺寸定义如图 1。

——机柜高度(H)一般分为 2 000mm、2 200mm、2 600mm 3 种。下进风机柜高度不宜大于 2 200mm。

——机柜宽度(W)推荐选用 600 mm(19 英寸标准机柜)，特殊情况可选用 800mm(23 英寸标准机柜)。

——机柜深度(D)一般分为 1 000mm、1 100mm、1 200mm 3 种。下进风机柜深度应不小于 1 100mm，宜采用 1 200mm；前进风机柜深度不宜大于 1 100mm。特殊情况可根据用户需求尺寸定制机柜。

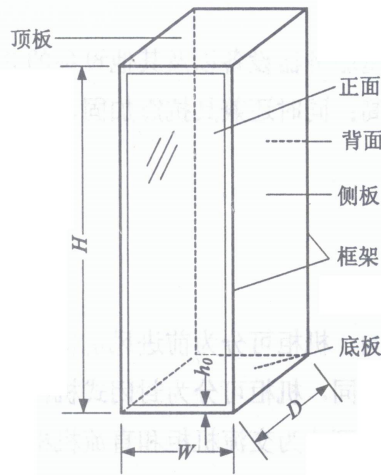


图1 机柜外形尺寸示意图

### 5.3.2 基本结构

5.3.2.1 机柜基本结构由框架、立柱、前后门、侧板、顶板、底板及相应定位、紧固件组成。机柜内部可安装层板及进排风、配电单元等。下进风机柜基本结构如图2所示，前进风机柜、上进风机柜的基本结构与下进风机柜类似，也可参照图2。

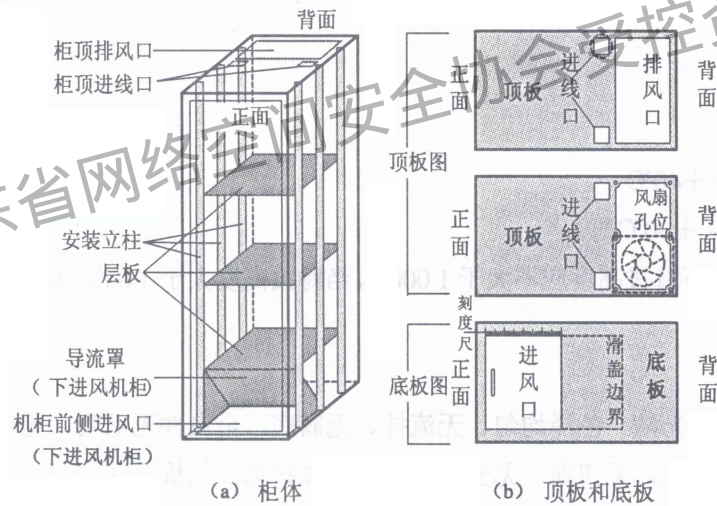


图2 下进风机柜基本结构示意图

5.3.2.2 柜体结构及其内部安装层板等组成部件应牢固并满足 YD 5059-2005 中第 3 章的要求。

5.3.2.3 机柜框架、侧板、前后门、层板及加固顶、底结构采用冷轧钢板或铝合金型材加工。

5.3.2.4 装配应具有的一致性和互换性，零部件应最大限度地采用标准件和通用件，紧固件无松动。外露和操作部位的零部件应光滑，无毛刺。

5.3.2.5 门和侧板为可拆卸式结构，门的开合转动灵活、锁定可靠、施工安装和维护方便；门的开启角应不小于 110°。

5.3.2.6 前后门均应采用外开门方式，其中前门为单开门、后门为单开门或对称双开门；前后门带锁，也可根据用户需要更换为独立门锁。

5.3.2.7 机柜可以并列安装，随机应配有并柜连接件。

### 5.3.3 内部结构

5.3.3.1 机柜内部应设置 4 根或 6 根安装立柱，用于安装设备和固定层板。安装立柱能够前后移动调节。安装立柱的间距、孔距等机柜内部尺寸结构应满足 GB/T 19520.1-2007 和 GB/T 19520.2-2007 的要求。

5.3.3.2 层板深度为  $(600 \pm 5)$  mm，标准型层板承重不小于 40kg，加强型层板承重不小于 80kg。层板应便于安装和拆卸，其安装高度和前后位置可以调节。层板的固定方式可根据用户需求，使用螺丝或弹性插销、卡接部件等固定方式。

5.3.3.3 机柜内部设备的有效安装深度不小于 720mm。在设备有效安装高度内，下进风机柜和前进风机柜内水平限界及尺寸要求如图 3 所示。

注：在设备安装有效范围内，机柜除前后门、层板外的任何部分（包括柜体、安装立柱、走线槽、调研分配板等）均不得超出图中深色区域限界面进入柜内白色区域。机柜正背门在最大开启状态下亦不得进入柜内白色区域。其中图中加括号尺寸为参考尺寸。

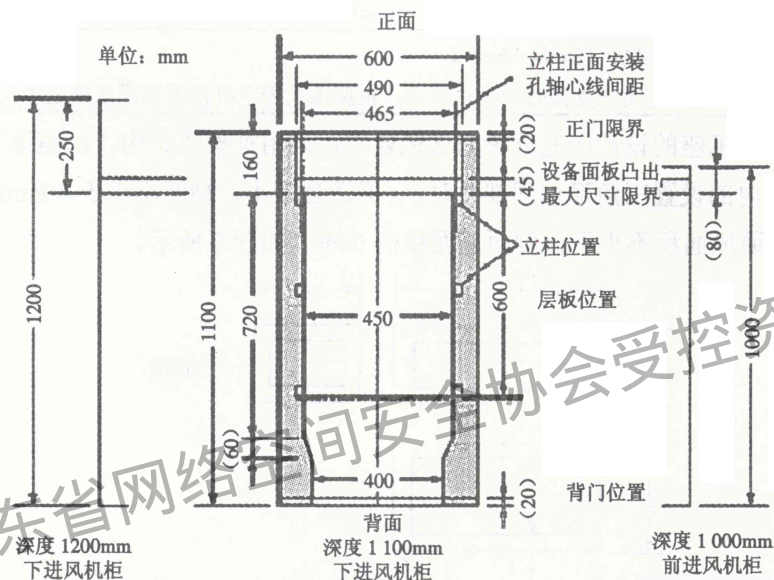


图 3 下进风机柜和前进风机柜水平剖面分界

5.3.3.4 机柜采用上走线设计时，顶板后部设置一整体排风口，排风口的尺寸要求见 5.4.1.3；排风口前两侧各设置一进线孔，其内径（或矩形短边）应不小于 80mm，其边缘应作钝化处理，以免划伤线缆。进线孔位置应具有线缆固定装置。当进线孔较大时，应加设橡胶罩或网罩，防止外物落入。当机柜采用封闭管道回风方式时，进线孔应能用密封圈密封，如图 2 所示。

### 5.3.4 附属配置

5.3.4.1 机柜后部应设置走线装置，分别用于通信线缆和电源线的布放。所有线缆管理件设置应合理、充分、方便操作，如图 4 所示。

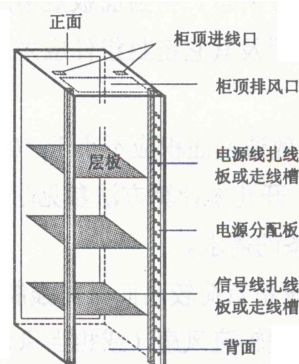


图 4 机柜线缆管理及布线位置示意图



5.3.4.2 当机房采用架空地板时，机柜应配置机座。机座宜采用钢质材料，表面应作防锈处理。螺孔孔位准确。

5.3.4.3 机座应满足机柜与设备以及走线架（承载于机柜顶部时）的承重要求，并满足 YD 5059-2005 抗震要求。与机柜的连接部件不超出机柜宽度及深度尺寸限界。对需通过机座承载架空地板的，还应设有相应的承载装置。机座及机柜的承重指标要求见表 1。

表 1 机座及机柜的承重要求

机柜高度 (mm)	2 000		2 200		2 600	
机柜容量 (U)	40		44		54	
机柜承重 (kg)	≥800	≥1 000	≥800	≥1 000	≥1 000	≥1 200
机座承重 (kg)	≥900	≥1 100	≥900	≥1 100	≥1 100	≥1 300

注 1:  $U$  为服务器的主要长度计量单位,  $1U=44.45\text{mm}$ 。  
 注 2: 机柜承重表示机柜顶部无其它重力支撑时的承重要求, 机座承重表示机柜顶部需支撑走线架时的承重要求

5.3.4.4 对下进风机柜，机座的设计应充分考虑送风要求，采用框架式结构。机座顶面边缘宽度  $s$  不超过 80mm；当顶面框架内部设置三角形加固部件时， $s$  应适当减小，最低不小于 40mm；三角形部件直角边长不超过  $s$ 。各侧面通风面积不小于该侧面总面积的 60%。如图 5 所示。

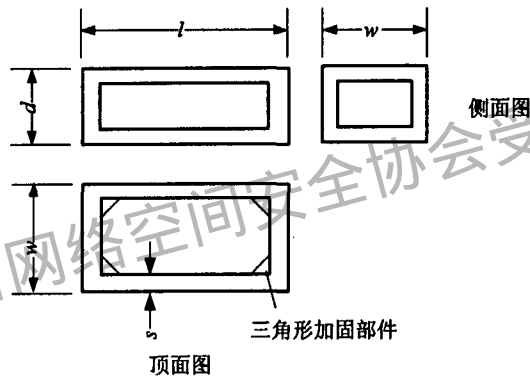


图 5 机座示意图

5.4 机柜内气流组织要求

5.4.1 基本要求

5.4.1.1 机柜内的气流量应能满足不小于 4kVA 功率的散热要求。

5.4.1.2 机柜内设备正面平面应配置必要的密封组件，使冷风全部进入设备正面进风口而不泄漏。密封组件主要包括安装立柱两侧和顶部或底部的密封挡板（视机柜进风方式而定），以及上下设备之间的密封面板（也称假面板或盲板）等，如图 6 所示。密封面板规格应有 1U、2U 等多种规格，拆装方便，不易脱落，不易变形。密封面板、密封挡板及其它密封组件应采用不易变形、轻便、阻燃材料制作。

5.4.1.3 并列排放的机柜间应有侧板隔离。

5.4.1.4 机柜顶板后部排风口为矩形，有效通风面积应不小于 500mm（宽）×300mm（深）。其上若设有网罩，则网罩的开孔率应不小于 80%，开孔率计算方法参见附录 A。排风口的设计应能满足加装风扇 5.4.1.4 条和加装封闭回风管道 5.4.5.1 条的需求。

5.4.1.5 机柜一般不安装风扇。如因机柜设备负荷较高而且需强制排风，宜选用两只外径不超过 250mm、总风量不小于 600CFM 的低噪声、长寿命型轴流风扇（或相当风量的其它规格并联风扇组）并排安装于顶部排风口。安装风扇的机柜后门应全封闭。风扇电源应具有单独的过载、过热保护、控制开关和工作

状态指示，有条件时可配置风扇运行状态监控接口。

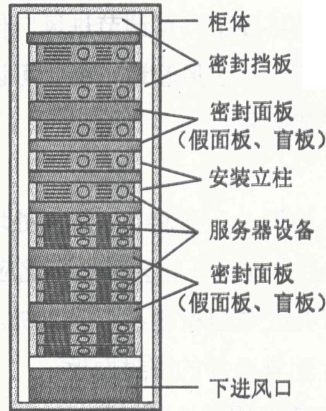


图6 安装了密封面板和密封挡板的机柜正视图

#### 5.4.2 下进风机柜

5.4.2.1 下进风机柜采用半封闭式机柜。其中前门封闭，可采用透明或不透明柜门；后门开孔，开孔率宜不小于50%，孔径应在4.5mm~8.0mm之间，开孔区域面积比不小于70%，开孔区域的定义及相关计算方法参见附录A。

5.4.2.2 机柜前门内侧与安装立柱前端面之间净空间距离应不小于160mm，并应考虑柜门、加强筋、设备面板的厚度，如图3所示。

5.4.2.3 机柜底板前部设置一个可调节进风口，尺寸规格应不小于400mm（宽）×350mm（深），其前沿距机柜下部框架内侧不超过30mm；进风口设置调节装置（如滑动盖板），可在全开和全闭之间连续调节。调节装置操作便捷、顺畅，与机架底部衔接紧密，不松动，不变形，无噪声；同时应在侧面标注有最小单位5mm的刻度，以便于维护管理。进风口上方设置一个高度为180mm~260mm的导流罩，引导冷风进入机柜前门与设备面板之间的区域。

导流罩应设计合理，既要防止冷风直接流向机架后部或两侧，又要尽可能减少空气阻力。进风口、调节装置及导流罩如图7所示。

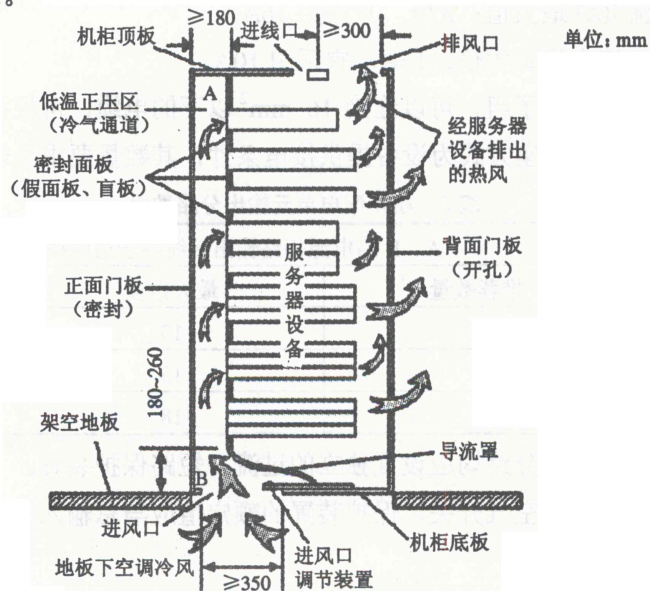


图7 下进风机柜侧向剖面示意图（侧视）

### 5.4.3 上进风机柜

上进风机柜的规格可参照下进风机柜规格要求，可调节进风口位于机柜顶板前侧（按图 7 示意将柜底通风口 B 封闭，柜顶 A 处开设进风口即可）。进风管道口径、可调进风口和导流装置的尺寸可根据机柜顶部走线架位置适当缩小，或不设计导流装置。

### 5.4.4 前进风机柜

5.4.4.1 前进风机柜采用半封闭式机柜。按图 7 示意将 A、B 两处均封闭，前后门均开孔。前门开孔率应不小于 60%，孔径应在 4.5mm~8.0mm 之间，开孔区域面积比应不小于 80%；后门开孔率应不小于 50%，孔径应在 4.5mm~8.0mm 之间，开孔区域面积比不小于 70%。

5.4.4.2 前进风机柜在设备正面板平面宜配置必要的密封面板。

5.4.5 机柜进出线及内部布线不应影响气流组织和冷却效果。

## 5.5 机柜配电要求

### 5.5.1 总体要求

机柜应配置固定式配电单元（PDU）用于机柜设备电源的引入、分配、保护、分合、接插（插座或端子）等。同一个机柜内，交流配电和直流配电不得混用。

### 5.5.2 结构及安装要求

配电单元宜采用竖条形一体化结构，将配电、保护、接插集成在一起，其正面可拆装，便于安装、更换接插模块和接线；也可采用将电源的引入、分配、保护部分与接插部份分开的分体结构，其中电源的引入、分配、保护部分置于设备顶部或底部的配电单元，而接插部份仍作竖条形单元结构。

竖条形一体化配电单元或分体结构的接插单元的安装位置一般为机柜后部一侧，电源线扎线板或走线槽外侧应符合 5.3.4.1 要求。特殊情况可左右侧各设一个配电单元。

### 5.5.3 交流配电单元

5.5.3.1 配电单元应能同时引入彼此完全独立 A、B 双路电源，分别配电。

5.5.3.2 配电单元的输入电源一般采用单相（220V）三线制电源方式。

——每路输入电流允许最大值：32A，宜采用 16A。

——各输出分路电流允许最大值：16A，宜采用 10A。

5.5.3.3 电源输入端应设接线端子组，可以连接 16 mm<sup>2</sup> 以下的电缆，可根据需求安装电流计量装置。各输出分路应设接线端子组或插座方式为设备提供接电条件，其数量要求见表 2。

表 2 机柜配电单元输出分路数量

机柜高度 (mm)	A、B 路电源每路输出接线端子组或插座数量（组或个）		
	推荐数量	最大数量	最小数量
2000	10	13	8 或根据用户需求
2200	12	15	10 或根据用户需求
2600	15	18	12 或根据用户需求

5.5.3.4 机柜电源输入及各输出分路均应设置独立的过流、短路保护装置。

5.5.3.5 保护装置宜采用交流用空气开关，保护装置的额定值应与总输入及输出分路额定值相匹配。

### 5.5.4 接线端子组

接线端子组应符合 GB/T 14048.7-2006 和 GB/T 14048.8-2006 的相关要求，选用带接线片（铜线耳）、扣板、接线腔等防止线头松散部件的螺纹型（螺栓型、柱式等）接线端子。

——端子应能够与导线可靠导通，不易松动，耐磨损、耐锈蚀，确保与导线间能够长期保持的接触压力。

——端子与端子排的设计安全可靠、方便操作，能够较好地防止线头间相互触碰以及接线时由于零件（如垫圈、螺母等）跌落而造成事故。

——端子应有清晰、明显的标识；端子外应设安全盖板及明显标识，防止误操作及触电。

——端子接线部件（如螺栓、垫片、线耳等）应配置齐全。

——对于交流配电单元，各分路端子及所连电缆额定截面积均为  $2.5\text{mm}^2$ 。

### 5.5.5 插座

5.5.5.1 插座应优先选用符合 GB 1002-2008 及 GB 2099.3-2008 规定的两极带接地单相插座，或采用符合 GB 17465.1 要求的 C9/C10 两极带接地单相插座（也称 IEC 60320 C13/C14），其外形示意见图 8。

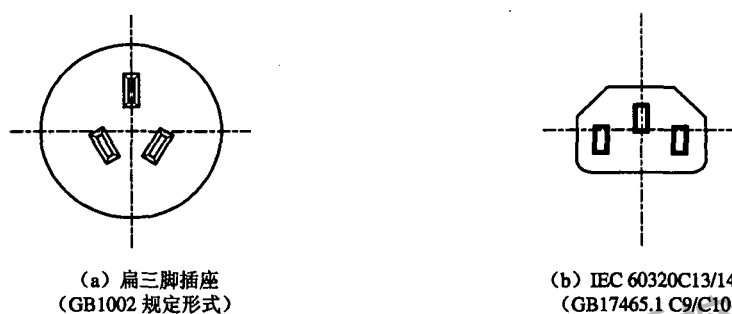


图 8 两极带接地单相插座（AC 250V/10A）标准外形示意图

——插座簧片应具有良好的导电性能、耐疲劳、耐磨损、耐腐蚀性能。单个插头从插座拔出所需最小力应不小于 30N。

——插座应选用模块化标准件，方便拆装更换模块。

——插座额定电流为 10A，特殊情况下可选用 16A；插孔顺序为上地（PE）、左零（N）、右相（L）。

5.5.5.2 不得采用“万用插座”。

### 5.5.6 接地、电缆与母线

5.5.6.1 机柜内应设置统一接地装置或横截面积不小于  $36\text{mm}^2$  的接地铜排。柜体及其内部各金属部件应与接地装置可靠连通。

5.5.6.2 机柜内所有电缆应符合 YD/T 1173-2001 的要求，采用绝缘阻燃软电缆。电缆和母线绝缘层或外护套颜色应符合 GB 7947-2006 的要求。

5.5.6.3 接地铜排与机房接地分汇集排（或柜顶接地分汇集排）之间应采用  $16\text{mm}^2$  黄绿相间色单芯绝缘阻燃软电缆连接。各输出分路连接线应采用  $1.5\text{mm}^2 \sim 2.5\text{mm}^2$  电缆（或同等截面积的铜排）；输出分路接线采用母线分配形式的，母线应采用  $4\text{mm}^2$  以上的铜排。

5.5.6.4 配电单元到用户终端设备的电源连接线缆应采用符合 GB 2099.1-2008 的不可拆线式成端电缆。

### 5.5.7 温升

当配电单元通入额定电流时，插座、端子及空气开关连接处的温升应不超过  $55^\circ\text{C}$ ，空气开关壳体的温升不超过  $40^\circ\text{C}$ 。

## 5.6 电量监测与告警装置

5.6.1 机柜应能选配电量监测与告警装置，可独立工作或与列电源分配柜上的相应装置协调配合工作。

5.6.2 机柜配置输入电流检测装置时，检测精度为 2 级或更高（即误差为±2%以内）。显示读数精确到 0.1A，刷新频率不低于 1 次 / s。

5.6.3 机柜配置告警装置时，应以可视可闻形式输出告警，同时具有手动关闭告警音的功能。

5.6.4 当机柜需采用灯光指示时，宜采用 LED 指示灯。

## 5.7 网络接口

5.7.1 机柜可根据用户要求配置网络接口（单元），作为通信线缆转接之用。网络接口（单元）一般包含 Cat5e 以上级别的 RJ-45 插座模块。

5.7.2 在机柜内设置光纤（ODF）和数字配线单元（DDF）时，可参考相关标准。

## 5.8 安全防护性能

### 5.8.1 绝缘电阻

机柜内各带电回路对地（或柜体）绝缘电阻应不小于 10MΩ。

### 5.8.2 绝缘强度

机柜内各带电回路对地（或柜体）以及两个非电气连接的带电回路之间，应能承受 2500V、50Hz 正弦试验电压 1min，不出现击穿或飞弧现象，漏电流不大于 10mA。

### 5.8.3 防护等级

在正常使用条件下，机柜内电气部分防护等级应不低于 IP2X。

## 6 检验方法

### 6.1 机柜外观、尺寸及结构检查

按本标准中 5.2 和 5.3 中各项规定，用卷尺、塞规、卡尺及砝码等检验器具进行逐项检查后符合要求。

### 6.2 机柜气流组织要求检查

按本标准 5.4 中各项规定进行逐项检查后并符合要求。其中，机柜气流量统一以进风量进行检测。

对于机柜前后门和网罩的开孔率，按附录 A 中机柜门通风面积计算方法进行检测验证计算，其结果应符合本标准中 5.4.1.3、5.4.2.1 和 5.4.4.1 的要求。

### 6.3 机柜配电要求检查

6.3.1 按本标准 5.5.1、5.5.2、5.5.3、5.5.4、5.5.5 及 5.5.6 中各项规定，用卷尺或卡尺进行检查和检测后并符合要求。

6.3.2 按 5.5.5.1 的规定，在固定装置上用拉力机并以 10mm/s 速度，将单个插头从插座拔出所需最小力应符合要求。

6.3.3 配电单元在额定电压下，通入额定电流时，用红外测温仪在插座、端子及空气开关连接处和空气开关壳体，每半小时测量一次，直至发热稳定，即在 1h 内温升不超过 1℃；至少选 3 个以上的点，取平均值；其温升应符合本标准 5.5.7 的要求。

### 6.4 告警功能及信息插座板检查

采用模拟告警试验方法进行各种告警及信息检查，结果应符合本标准 5.6 和 5.7 的规定要求。

### 6.5 安全防护性能检查

#### 6.5.1 绝缘电阻

在常温条件下，用绝缘电阻测试仪直流 500V 的测试电压，对机柜内各带电回路对地（或柜体）分别进行测试，其绝缘电阻值应符合 5.8.1 的要求。

### 6.5.2 绝缘强度

在常温条件下,用耐压测试仪对被测机柜内各带电回路对地(或柜体)以及两个非电气连接的带电回路之间,试验电压为 50 Hz,有效值为 2500 V 的交流电压或等效其峰值的 3535 V 直流电压;从小于试验电压值的 50%并以不大于 500V/s 的速率逐步升高,达到规定电压值时持续 1 min,漏电流应不大于 10mA,绝缘强度应符合 5.8.2 的要求。

### 6.5.3 防护等级检查

按 GB 4208-2008 中规定试验要求进行防护试验,其结果应符合本标准 5.8.3 的要求。

## 7 标志、包装、运输、贮存

### 7.1 标志

7.1.1 产品应有永久性标识,标明产品型号、名称、注册商标、生产单位、出厂年月、机号。

7.1.2 机柜颜色以及表面印刷文字、图案应符合订货的要求。

7.1.3 产品所配置的电源插座、互感器、RJ-45 模块、风扇等配件应有商标或生产厂的标记。

### 7.2 包装

7.2.1 产品应包装出厂,包装要求及包装箱面标志应符合 GB 3873 中的规定。

7.2.2 包装箱内除产品外,还应装入以下物品和有关文件,文件可用塑料袋或纸袋封装:

- a) 备附件及专用工具;
- b) 产品使用说明书;
- c) 产品合格证;
- d) 装箱清单。

### 7.3 运输

产品包装后,可用汽车、火车、轮船、飞机等运输,在运输中应避免碰撞、跌落、雨雪的直接淋袭和日光曝晒。正常运输中不会出现有损设备外观及性能的情况。

### 7.4 贮存

产品应贮存于通风良好,温度范围在 $-25^{\circ}\text{C}\sim+55^{\circ}\text{C}$ ,相对湿度不大于 85%,周围环境不含有腐蚀性气体,无有害化学药品和气体的库房内。

附录 A  
(资料性附录)  
机柜门通风面积计算方法

### A.1 柜门总面积 (S)

在评估机柜门(或类似部件)的开孔通风状况时,该柜门(或类似部件)的正面面积称为柜门总面积。

### A.2 开孔区域、开孔区域面积 ( $S_q$ ) 和开孔区域面积比 ( $R_q$ )

机柜门(或类似部件)上被均匀、密集开孔的区域称为开孔区域,见图 A.1 所示。以开孔区域边界的孔的几何中心连线所围成的区域面积为开孔区域面积。开孔区域面积与柜门总面积之比为开孔区域面积比,计算见公式(A.1)。

$$R_q = \frac{S_q}{S} \quad (\text{A.1})$$

式中:  $R_q$ ——开孔区域面积比;

$S_q$ ——开孔区域面积;

$S$ ——柜门总面积。

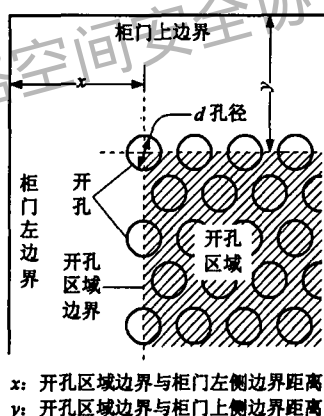


图 A.1 机柜门板开孔区域示意图

### A.3 开孔面积 ( $S_k$ )、孔径 ( $d$ ) 和开孔率 ( $R_k$ )

对于机柜门(或类似部件)上的某一个孔,其通透部分平面面积即开孔面积。开孔形状为圆形时,其孔径为孔的直径;开孔形状为其他形状时,其孔径为与孔等面积的圆的直径。机柜门(或类似部件)上所有开孔面积之和与开孔区域面积之比为开孔率,计算见公式(A.2)。

$$R_k = \frac{\sum S_k}{S_q} \quad (\text{A.2})$$

式中:  $R_k$ ——开孔率;

$S_k$ ——开孔面积;

$S_q$ ——开孔区域面积。

#### A.4 全通透率 ( $R_t$ )

机柜门上（或类似部件）所有开孔面积之和与柜门总面积之比，见式(A.3)。

$$R_t = \frac{\sum S_k}{S} = R_q \cdot R_k \quad (\text{A.3})$$

式中： $R_t$ ——全通透率；

$S_k$ ——开孔面积；

$S$ ——柜门总面积；

$R_q$ ——开孔区域面积比；

$R_k$ ——开孔率。

---

广东省网络空间安全协会受控资料



广东省网络空间安全协会受控资料

中华人民共和国  
通信行业标准  
数据设备用网络机柜技术要求和检验方法

YD/T 2319-2011

\*

人民邮电出版社出版发行  
北京市崇文区夕照寺街14号A座  
邮政编码：100061  
北京新瑞铭印刷有限公司印刷

\*

开本：880×1230 1/16 2011年9月第1版  
印张：1.25 2011年9月北京第1次印刷  
字数：30千字

ISBN 978 - 7 - 115 - 2316/ 11 - 267

定价：15元